



Nakupte nyní
a dosáhněte špičkového
výkonu frézování
za nejlepší cenu

Ušetříte až **70%***

Ušetříte až

Říjen 1- Prosinec 20, 2024



Podmínky kampaně:

– *Sleva až 70% na tělesa fréz (podle aktuálního ceníku pro rok 2024)

* Chcete-li získat tuto 70% slevu, musíte zakoupit minimálně 5 břitových destiček do každého lůžka na tělese fréz.

Jakých produktů se to týká?

– Nabídka se vztahuje na následující produktové řady rohových fréz:

- Turbo: 2 řezné hrany, jednostranné destičky,
- Double Turbo: 4 řezné hrany oboustranné destičky,
- Square 6: 6 řezných hran oboustranné destičky,

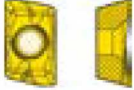

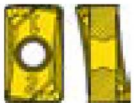







Výběr správné frézy pro
vaše potřeby obrábění

Nakupte nyní a dosáhněte špičkového výkonu frézování za nejlepší cenu

Přehled sortimentu

Řada výrobků	Hlavní výhoda produktu	počet	tvary destičky	Rozsah průměrů (Dc)	Doporučená hloubka řezu(a ₁)	Vhodné materiály
Turbo (R21769 / R220.69)	Všestrannost	2		10 až 40 mm (06) 16 až 100 mm (10) 20 až 250 mm (12) 25 až 250 mm (16) 32 až 250 mm (18)	3 mm (06) 5 mm (10) 6 mm (12) 7 mm (16) 9 mm (18)	
Double Turbo (R21764 / R220.64)	Náklady na hranu a větší hloubka řezu	4		32 až 200 mm	12 mm	
Square 6 (R21796 / R220.96)	Produktivita a náklady na hranu	6		20 až 63 mm (04) 40 až 250 mm (08)	2 mm (04) 4 mm (08)	

Podmínky kampaně:

- Sleva až 70 % na tělesa fréz (podle aktuálního ceníku pro rok 2024)
- Chcete-li získat tuto 70% slevu, musíte zakoupit minimálně 5 břitových destiček do každého lůžka na tělese fréz.

Říjen 1- Prosinec 20, 2024

Turbo

Řada Turbo dosahuje maximálního výkonu při rohovém frézování. Tyto vysoce univerzální frézy, vhodné pro většinu hrubovacích, polodokončovacích a dokončovacích operací, nabízejí dlouhou životnost a vysokou přesnost díky optimalizovaným vlastnostem, které snižují tvorbu tepla a řezných sil.



Double Turbo

Použití geometrie s nejpříznivějším úhlem řezu na současném trhu znamená nižší spotřebu energie, hladší řez a delší životnost nástroje. Společně s přesností úhlu 90 stupňů a oboustrannými břitovými destičkami, vytváří dobrou kvalitu povrchu a optimalizuje náklady.

Square 6

Řada fréz Seco Square 6 je odpovědí na požadavky vyšší hospodárnosti při rohovém frézování. Tato jedinečná fréza využívá trigonální břitové destičky se třemi řeznými hranami na každé straně - celkem šest řezných hran - a snižuje tak náklady.



Podívejte se na kompletní nabídku rohových fréz od společnosti Seco

Copyright © 2024 Seco Tools AB – All rights reserved.

Váš distributor:
CKP Chrudim a.s.
Průmyslová 7
537 01 Chrudim

+420 469 606 611
+420 469 606 699
info@ckpchrudim.cz
www.ckpchrudim.cz

